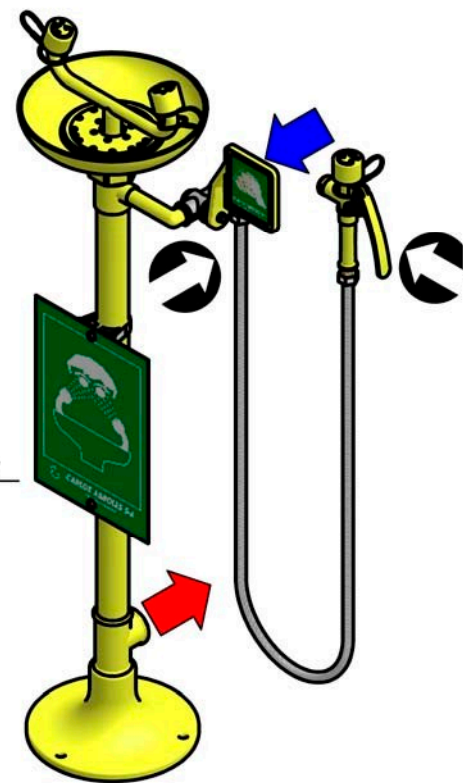
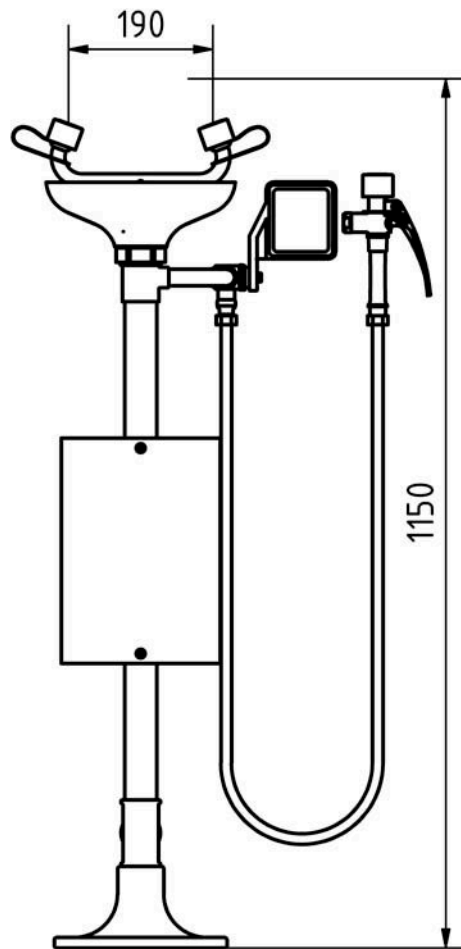
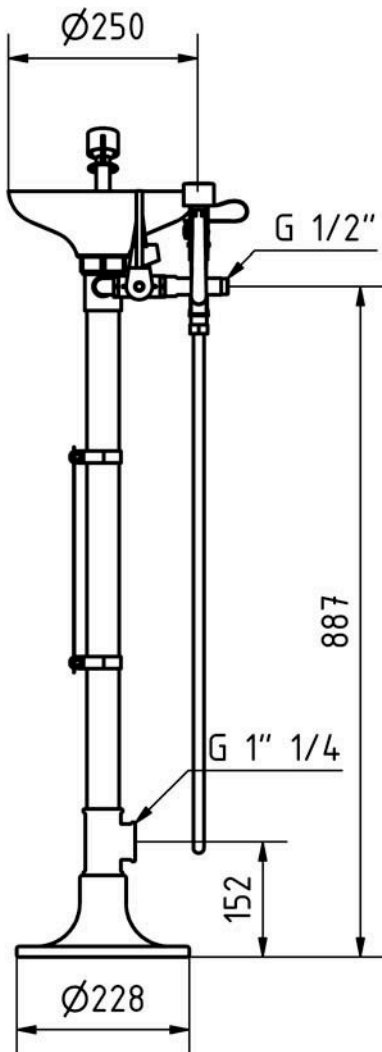
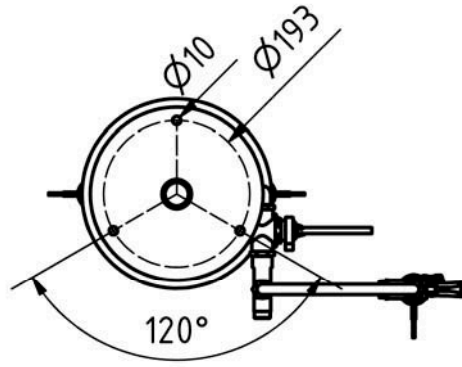


ESQUEMA DE MONTAGEM

Dimensões em mm



HR Protecção, S.A.
Lugar do Pombal, Zona Industrial do Salgueiro - Apart. 189
3534-909 Mangualde
Tel.: +351 232 620 620 Fax.: + 351 232 610 333

www.hrgroup.pt
www.hrproteccao.pt

geral@hr-proteccao.pt

Distribuído por: